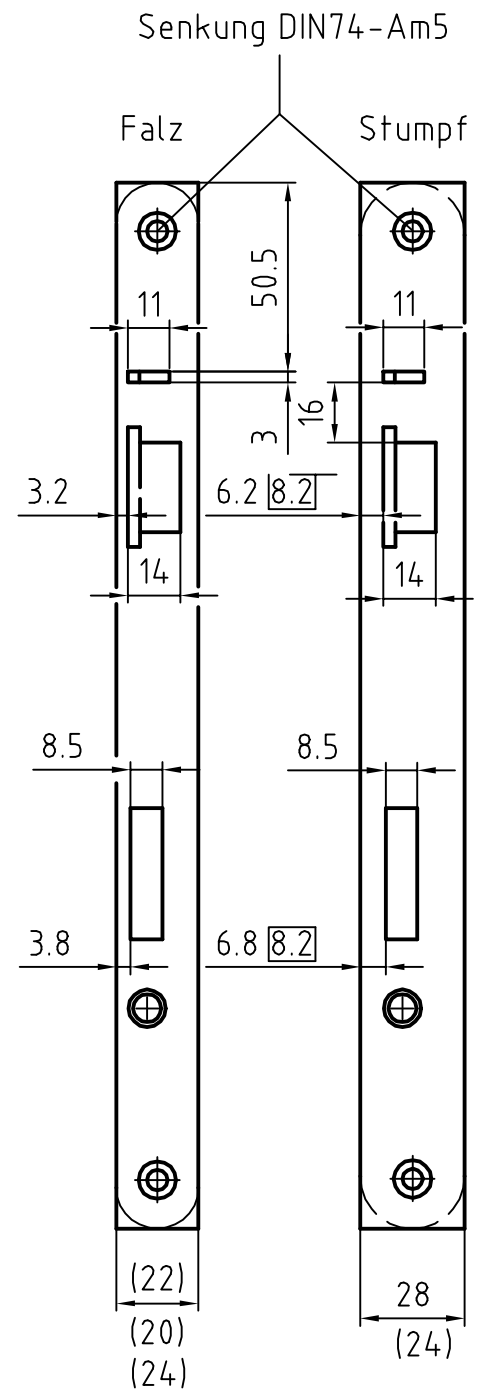
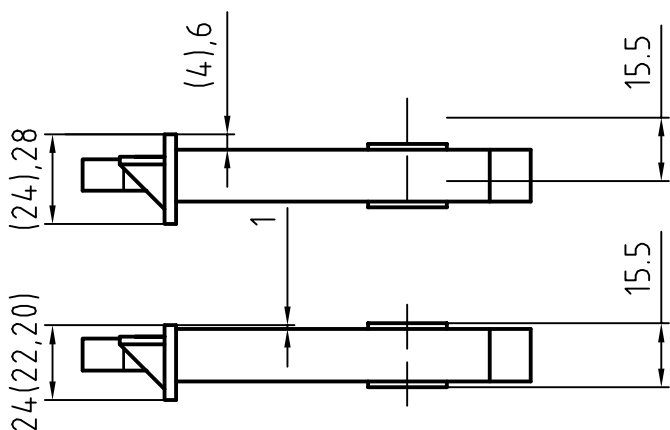
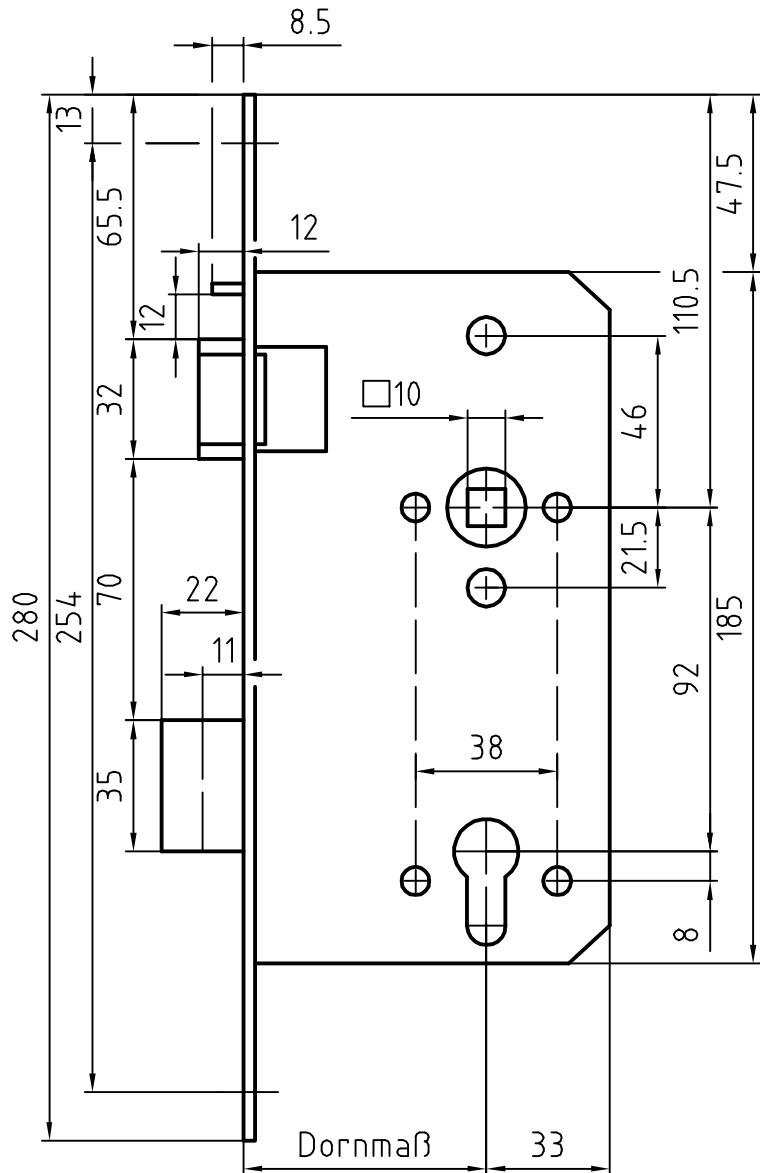


Damit die Sperrfalle sicher funktioniert ist eine Türluft nur bis max. 5mm zulässig



DIN links gezeichnet
DIN rechts spiegelbildlich