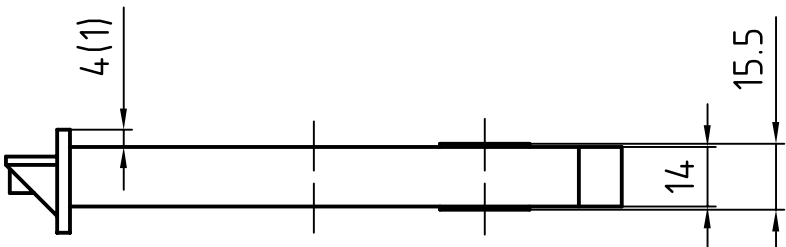
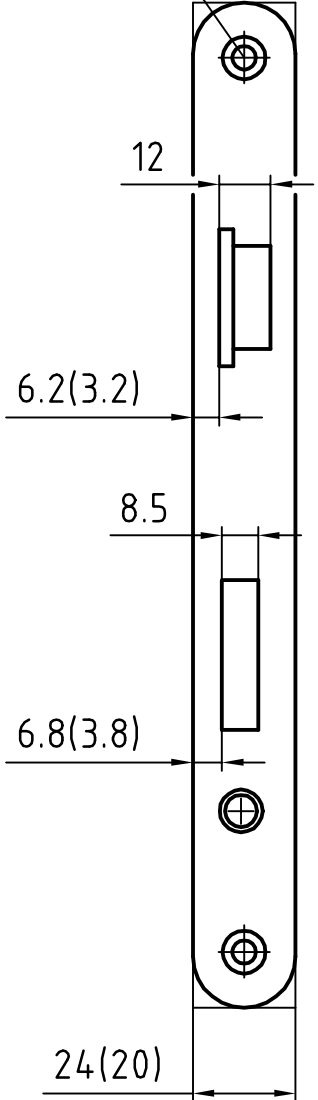


Senkung DIN74-Am5



DIN links gezeichnet
 DIN rechts spiegelbildlich