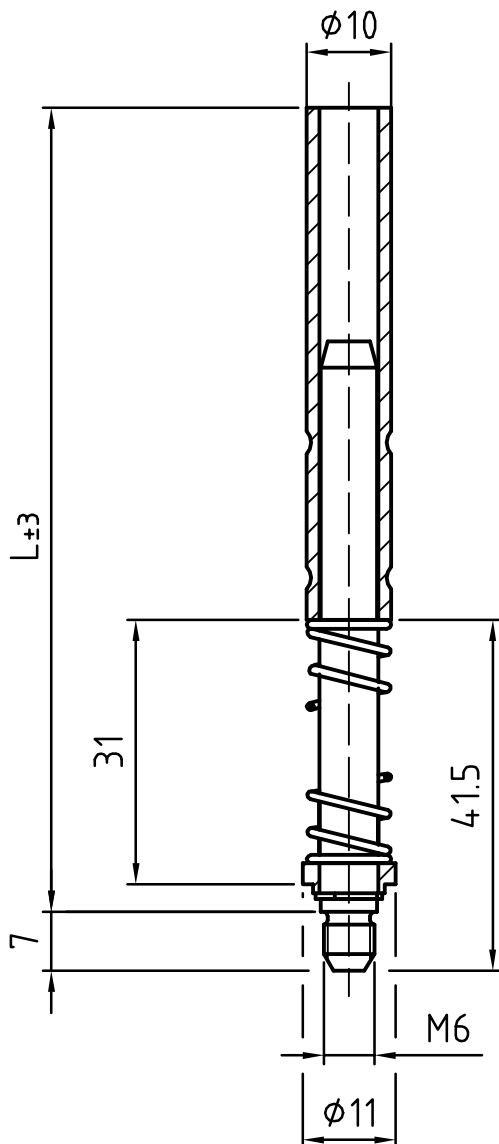


Der Gleitstopfen ist der Treibriegelstange nur lose beigelegt und wird nach dem Kürzen der Treibriegelstange in das obere Stangenende eingedrückt.
(Eine Verwendung des Gleitstopfens ist nicht vorgeschrieben)



Zur Erzielung der genauen Stangenlänge muss die Treibriegelstange vom Verarbeiter entsprechend gekürzt werden.

Um ein Lösen der Stange zu vermeiden ist das Gewinde mit einer flüssigen Schraubensicherung (z.B. Loctite mittelfest) zu sichern.