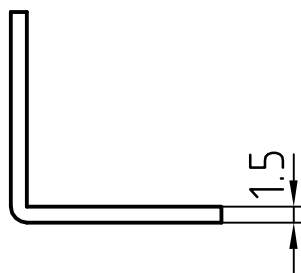
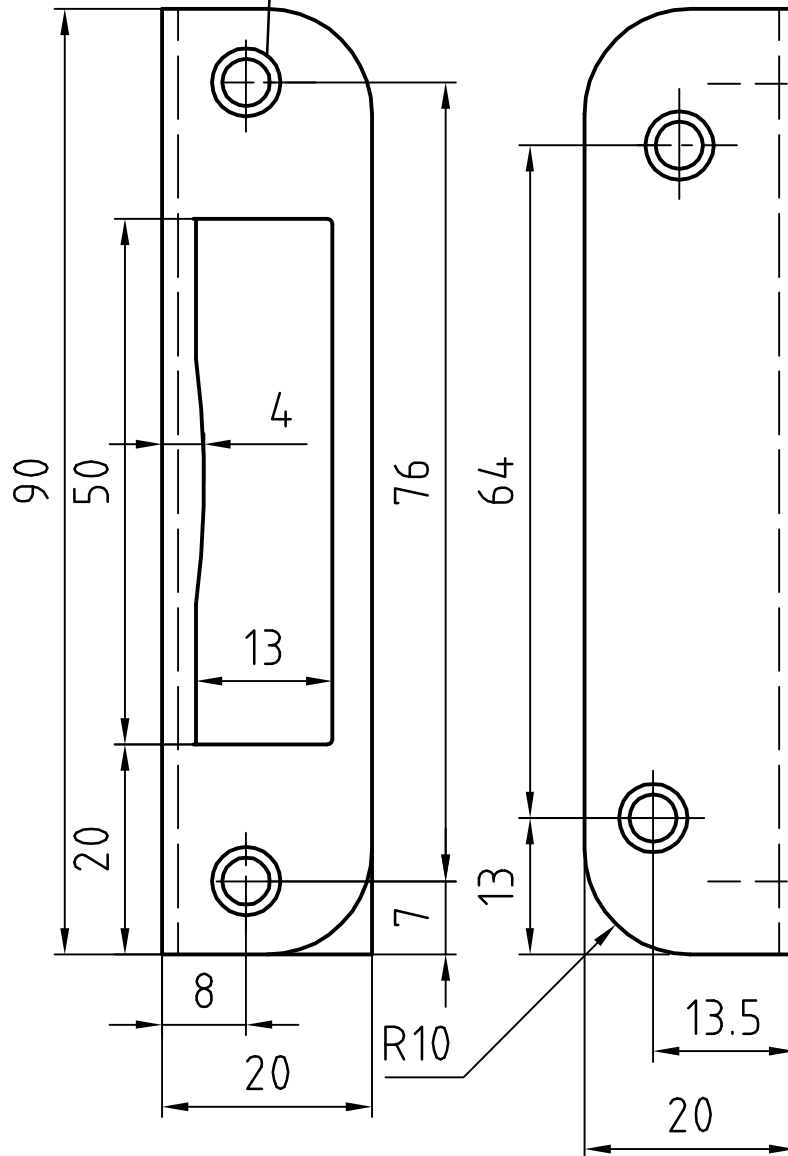


Senkung für Schraube  
DIN 97  $\phi$ 3.5



R/L verwendbar